

SKÝRINGABLAÐ LAGNA

FRÁRENNSLISLAGNIR:

ÞVERMÁL OG GERÐ, ALLRA LAGNA, KEMUR FRAM Á TEIKNINGUM.

ALLAR FRÁRENNSLISLAGNIR Í GRUNNI SKULU VERA ÚR PVC-RÖRUM, NEMA ANNAD SÉ TEKID FRAM. ALLAR FRÁRENNSLISLAGNIR OFAN BOTNPLÖTU SKULU VERA ÚR PP-RÖRUM, NEMA ANNAD SÉ TEKID FRAM. TENGISTYKKI SKULU VERA SÖMU GERÐAR OG LAGNIRNAR SJÁLFA. EFNID SKAL VERA VOTTAD.

LENGDAR-HALLI LAGNA MÁ ALDREI VERA MEIRI EN 300 %

MEÐ JARÐVATNSLÖGNUM SKAL SETJA HARPADA MÖL, Þ.E. MÖL nr. 1. UM FRÁGANG AÐ ÖÐRU LEYTI ER VÍSAÐ TIL RB-BLADA, LEIÐBEININGAR Í ÍST - 65 OG ANNARA STAÐLA OG REGLUGERDA SEM Í GILDI ERU.

ÞAKNIÐURFÖLL SKAL TENGJA VÍÐ JARÐVATNSLÖGN a.m.k. 10 CM FYRIR NEDAN ENDANLEGT JARÐVEGYSYRIBORÐ.

ÚTLOFTUNARVENTLAR SKULU VERA AF VÍÐURKENNDRI GERÐ.

MESTA BIL Á MILLI UPPHENGJA FYRIR LÁRÉTTAR FRÁRENNSLISLAGNIR SKAL VERA $10 \times$ ÞVERMÁL RÖRS

Á ALLA FALL-STAMMA KOMI FESTING VÍÐ PLÖTUSKIL OG a.m.k. EIN ÞAR Á MILLI.

ALLAR FRÁRENNSLISLAGNIR SEM ERU OFAN VÍÐ BOTNPLÖTU, SKULU VERA ÚR HLJÓÐDEMPANDI ÞUNGU PP (RAUPIANO EDA SAMSVARANDI) OG EINANGRADAR MED ÁDRAGI.

ALLT EFNÍ OG ÖLL VINNA SKAL VERA Í SAMRÆMI VÍÐ GILDANDI STAÐLA OG REGLUGERÐIR.

NEYSLUVATNSLAGNIR ÁL/PEX

ALLAR PÍPUR SKULU VERA ÁL/PEX RÖR. EFNID SKAL VERA VOTTAD.

TENGISTYKKI SKULU VERA ÚR AFZINKUNARFRÍU EFNÍ, FRAMLEITT SÉRSTAKLEGA FYRIR VÍÐKOMANDI RÖR.

PÍPUR INNANHÚSS SKAL EINANGRA MED 20 mm ÞYKKUM GLERULLARHÓLKUM OG VEFJA MED PLAST-DÚK, EDA Á ANNAN SAMBÆRILEGAN HÁTT.

LAGNIR SKAL ÞRÝSTIPRÓFA VÍÐ ÞRÝSTING 1,5 x VINNUPRÝSTINGUR MINNST 15 bar, AÐ ÖÐRU LEITI SJÁ LEIÐBEININGAR FRAMLEIÐANDA.

MESTA BIL MILLI UPPHENGJA ER 1,2 m UNDIR LOFTUM, OG 1,2 m Á VEGGJUM, AÐ ÖÐRU LEITI SJÁ LEIÐBEININGAR FRAMLEIÐANDA.

ALLT EFNÍ OG VINNA SKAL VERA Í SAMRÆMI VÍÐ GILDANDI STAÐLA OG REGLUGERÐIR.

NEYSLUVATNSLAGNIR RÖR Í RÖR

Þar sem neysluvatnslagnir eru rör í rör, skal innri pípan vera úr plasti með súrefniskápu, t.d. RAUTITAN - flex, eða sambærilegu efni. Efnid skal vera vottad.

Ídráttarrörið skal vera úr HD-polyeten eða öðru sambærilegu efni.

Þar sem tengistykki eru hluti af rör í rör kerfi skulu tengistykki vera úr afzinkunarfri efni, t.d. ametal frá TA sem sérstaklega er framleitt fyrir rör í rör kerfi.

Staðsetja skal alla stúta að tækjum með góðri nákvæmni. Stútarnir skulu festast tryggilega og ná mätulega langt frá endanlegum vegg. Þetta skal með stútum þannig að þétting verði vatnsheld. Yfir öll göt skal setja þar til gerðar rósettur.

Á deiliröri í rör í rör kerfi skal merkja stönguenda þannig að sjá megi hverju slangan tengist.

Þar sem pípur eru innsteyptar í plötur skal staðsetja þær ofaná neðri járnagirnd á miöju plötuhafl en neðaná efri járnagirnd við ásetur. Þar sem pípur eru innsteyptar í botnplötu skal staðsetja þær ofaná járnagirnd. Festa skal pípur í járnagirnd með þartilgerðum festingum með mest 1,5 m millibili.

Beygjuradius skal ekki vera meiri en 8 - ytra þvermál pípu. Nota skal tilbúin beygjustykki þegar leggja þarf pípur upp úr plötu eða útúr vegg.

Allt efni og vinna skal vera í samræmi við gildandi reglugerðir og staðla.

HITALAGNIR RÖR Í RÖR

ÞAR SEM OFNALAGNIR ERU RÖR Í RÖR, SKAL INNRI PÍPAN VERA ÚR PLASTI MED SÚREFNISKÁPU, PEX-A EDA SAMBÆRILEGU EFNÍ. EFNID SKAL VERA VOTTAD.

ÍDRÁTTARRÖRIÐ SKAL VERA ÚR HD-POLYETEN EDA ÖÐRU SAMBÆRILEGU EFNÍ.

ÞAR SEM TENGISTYKKI ERU HLUTI AF RÖR Í RÖR KERFI SKULU TENGISTYKKI VERA ÚR AFZINKUNARFRÍU EFNÍ, T.D. AMETAL FRÁ TA SEM SÉRSTAKLEGA ER FRAMLEITT FYRIR RÖR Í RÖR KERFI.

STAÐSETJA SKAL ALLA STÚTA AÐ OFNUM MED GÓÐRI NÁKVÆMNI. STÚTARNIR SKULU FESTAST TRYGGILEGA OG NÁ MÁTULEGA LANGT FRÁ ENDANLEGUM VEGG. ÞETTA SKAL MED STÚTUM ÞANNIG AÐ ÞÉTTING VERÐI VATNSHELD. YFIR ÖLL GÖT SKAL SETJA ÞAR TIL GERÐAR RÓSETTUR.

Á deiliröri í rör í rör kerfi skal merkja slönguenda þannig að sjá megi hverju slangan tengist.

ÞAR SEM PÍPUR ERU INNSTEYPTAR Í PLÖTUR SKAL STAÐSETJA ÞÆR OFANÁ NEDRI JÁRNAGIRND Á MIÐJU PLÖTUHAFL EN NEDANÁ EFRI JÁRNAGIRND VÍÐ ÁSETUR. ÞAR SEM PÍPUR ERU INNSTEYPTAR Í BOTNPLÖTU SKAL STAÐSETJA ÞÆR OFANÁ JÁRNAGIRND. FESTA SKAL PÍPUR Í JÁRNAGIRND MED ÞARTILGERÐUM FESTINGUM MED MEST 1,5 M MILLIBILI.

Beygjuradius skal ekki vera meiri en 8 - ytra þvermál pípu. Nota skal tilbúin beygjustykki þegar leggja þarf pípur upp úr plötu eða útúr vegg.

ALLT EFNÍ OG VINNA SKAL VERA Í SAMRÆMI VÍÐ GILDANDI REGLUGERÐIR OG STAÐLA.

OFNAR SKULU FRAMLEIDDIR Í SAMRÆMI VÍÐ KRÖFUR ÍST 69.

Á HVERN OFN KOMI STILLITÉ, LOFTSKRÚFA OG OFNLOKI, UM STAÐSETNINGU OG GERÐ SJÁ OFNATÖFLU.

ÞRÝSTIPRÓFA SKAL KERFIÐ Á EFTIRFARANDI HÁTT: TAPPA SKAL AF KERFINU OG ÞRÝSTING SKAL STILLA Á 1,5 - VINNUPRÝSTING. ÞRÝSTINGUR ÞESSU SKAL HALDAST Í A.M.K. 30 MÍNÚTUR. ÞESSU NÆST SKAL TAPPAÐ AF KERFINU ÞAR TIL ÞRÝSTINGUR HEFUR FALLID Í ÞAÐ AÐ VERA 0,5 - VINNUPRÝSTINGUR. EF ÞRÝSTINGURINN STÍGUR NÚ AFTUR, ÞÁ ER KERFIÐ ÞÉTT OG SKAL ÞRÝSTINGURINN HALDAST Í A.M.K. 90 MÍNÚTUR.

HITALAGNIR STÁLPIPUR

ALLAR PÍPUR SKULU VERA ÚR SVÖRTUM JÁRN-RÖRUM, SAMKVÆMT DS-540, DIN-2440, EDA ÖÐRUM SAMBÆRILEGUM STÖDLUM.

PÍPUR INNANHÚSS SKAL EINANGRA MED 20mm ÞYKKUM GLERULLAR-HÓLKUM OG VEFJA SIDAN MED PLASTDÚK, EDA ÖÐRU SAMBÆRILEGU.

HITALAGNIR SKAL ÞRÝSTIPRÓFA VÍÐ ÞRÝSTING = 8 bar, Í 24 KLST.

Á HVERN OFN KOMI STILLITÉ, LOFTSKRÚFA OG OFNLOKI. UM STAÐSETNINGU OG GERÐ, SJÁ OFNATÖFLU.

$\Delta T = 40^{\circ}C$.

MESTA BIL Á MILLI UPPHENGJA ER 2,0 m UNDIR LOFTUM OG 1,0 m Á VEGGJUM.

OFNAR SKULU FRAMLEIDDIR Í SAMRÆMI VÍÐ KRÖFUR Í ÍST-69.

ALLT EFNÍ OG VINNA SKAL VERA Í SAMRÆMI VÍÐ GILDANDI REGLUGERÐIR OG STAÐLA.

TÁKN OG SKAMMSTAFANIR:

- EV : ELDHÚSVASKUR
- HL : HANDLAUG
- ÞV : ÞVOTTAVÉL
- BK : BAÐKAR
- RV : RÆSTIVASKUR
- SV : SKOLVASKUR
- SB : STEYPIBAÐ
- VS : VATNSALERNI
- BRS : BRUNASLANGA
- SK : SLÖNGUKRANI
- ÚK : ÚTIKRANI
- GN : GÖLFNÍÐURFALL
- NG : GÖLFNÍÐURFALL m/ gegnumstreymi
- GNE : GÖLFNÍÐURFALL m/ einstreymistoka
- ÞN : ÞAKNIÐURFALL
- NF : NÍÐURFALL
- BR : BRUNNUR
- DBR : DÆLUBRUNNUR
- HBR : HREINSIBRUNNUR
- SN : SYALANÍÐURFALL
- SL : ÚTLOFTUNARVENTILL, (sogventill)
- PVC : FRÁRENNSLISRÖR ÚR POLYVINYLKLÓRÍÐ
- PP : FRÁRENNSLISRÖR ÚR POLYPROXYLEN
- PEH : PLASTRÖR ÚR POLYETHYLEN
- ST : FRÁRENNSLISRÖR ÚR STEINSTEYPU
- 20%^{oo} : HALLI Á LÖGN ER 2 cm/ lengdarmeter
- ø100 : ÞVERMÁL RÖRS ER 100 mm
- PN : PÍPA FER NÍÐUR
- PU : PÍPA FER UPP
- ÍG : PÍPA ER Í GÖLFRAUF
- ÍE : PÍPA LIGGUR Í EINANGRUN
- ÍV : PÍPA LIGGUR Í VEGG
- ÁV : PÍPA LIGGUR UTAN Á VEGG
- ÍS : PÍPA LIGGUR Í SÖKKLI INNRETTINGAR
- YD : PÍPA LIGGUR YFIR DYRUM
- UPL : PÍPA LIGGUR UPP UNDIR LOFTPLÖTU

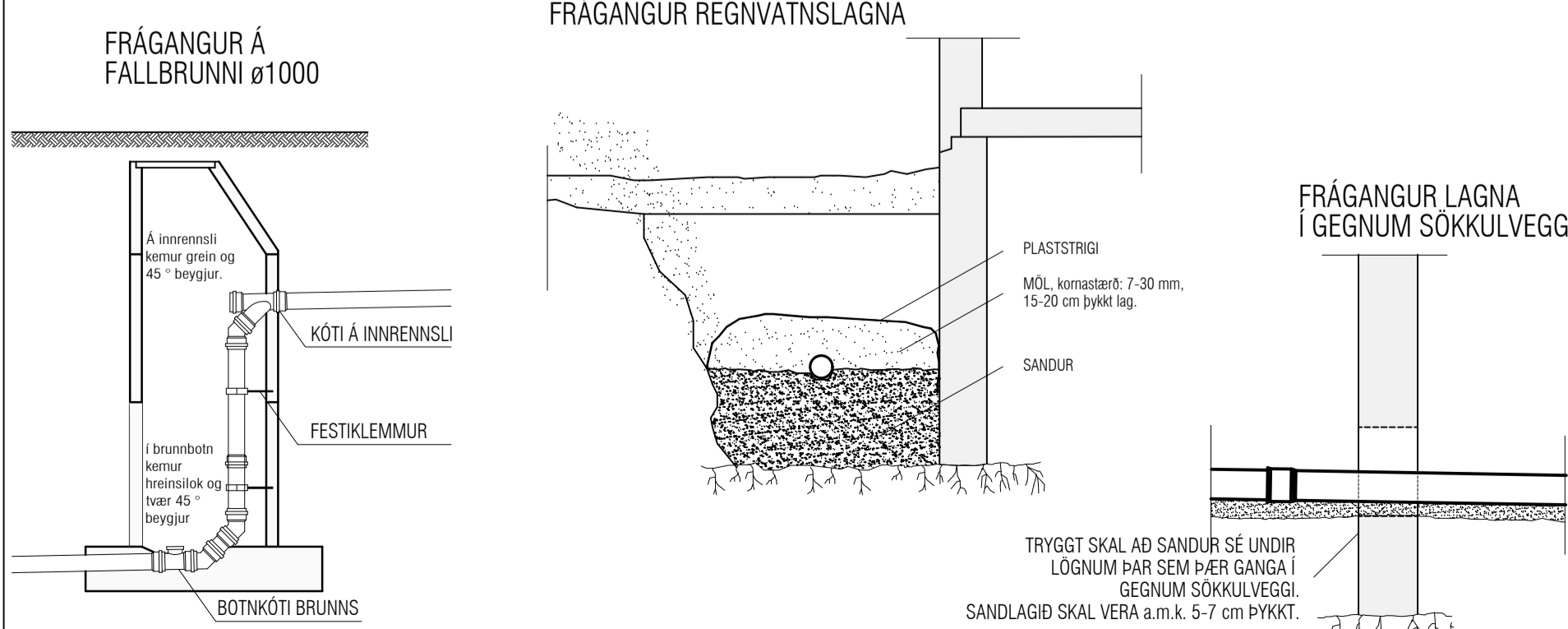
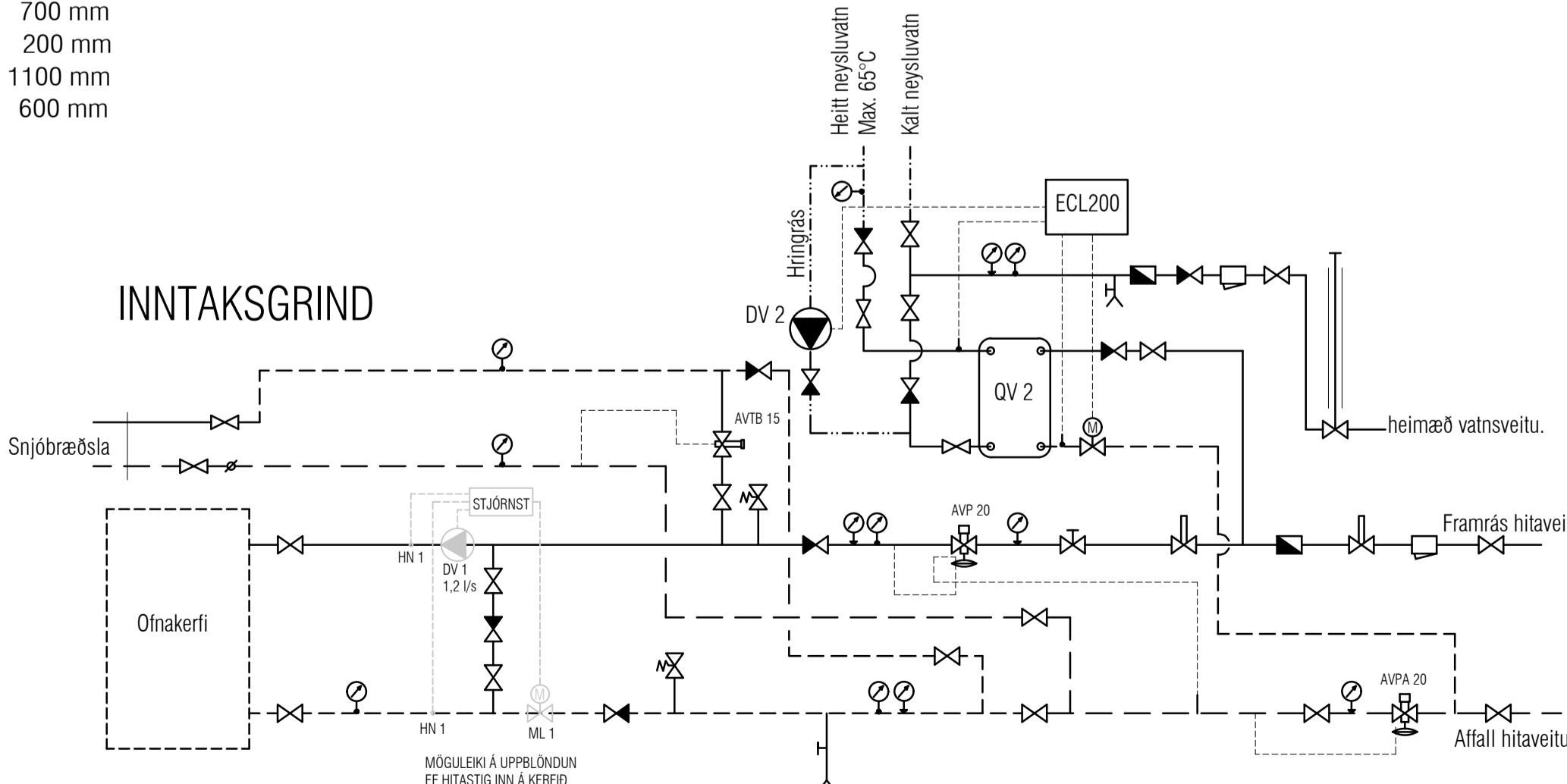
- Framrás hitalagna
- - - - - Bakrás hitalagna
- - - - - Heitt neysluvatn
- Kalt neysluvatn
- - - - - Frárennslislagdir
- - - - - Jarðvatnslagnir
- - - - - Regnvatnslagnir
- - - - - Regn- og jarðvatnslagnir

Hæð upp í tæki:

- BK: 700 mm
- HL: 600 mm
- SB: 1100 mm
- ÞV: 700 mm
- VS: 200 mm
- SV: 1100 mm
- EV: 600 mm

TÁKN	
■	Vatnsmælir
□	Hemill
□	Sia
□	Stíllíoki
□	Henni/kululoki
▶	Einstreymiłoki
□	Þrýstimiinkari
□	Öryggisłoki
□	Segullłoki
□	Mismunaprýstingsł.
□	Mótþrýstisłoki
□	Hitast.łoki í neysluv.
□	Hitast.łoki í neysluv.
Δ	Loftskilja
□	Sjálv. rennislshemill
✕	Sjálvirk aflloftun
□	Tæmilłoki
□	Þrýstingsmælir
□	Hitamælir

TÆKJALISTI	
CHARAKTERISTIK	QV2 Afköst, 360 kW Hitabreyting hitaveitu 75°C til 25°C. Hitabreyting vökvæ 5°C til 65°C. Þrýstifall á vökvahlið undir 90 kPa.
VÍÐVÁÐA	DV2 Afköst 0,1 l/s gegn 70 kPa Afköst skulu rást á miðhraba.



Útgáfa	Lýsing	Dags.
-		
-		
-		
-		
-		

VEKTOR
- hönnun og ráðgjöf -
Stúrnúla 3, 108 Rvk, s: 554-9650 / 897-5363

Suðurlhella 16, Hafnarfjörður

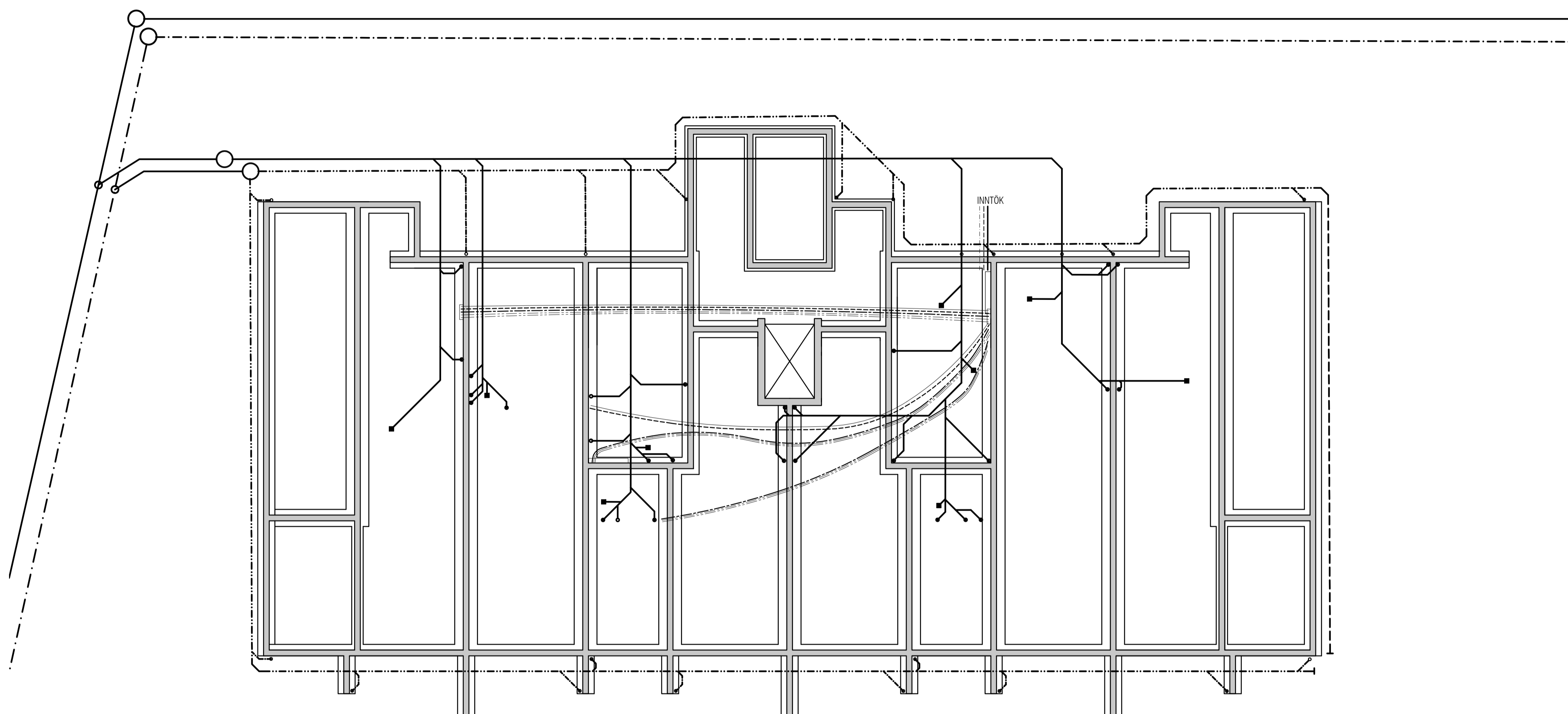
LAGNIR, MHL 3
SKÝRINGABLAÐ

Heimnað	EPK	Teknað	MMA	Tekin nr.
Dagsetning	31.08.2023	Mkv.	-	L-01

Sigurður Hafsteinsson kt. 030859-7749
Byggingstæknifræðingur
Netfang: sigurdur@vektor.is
Samþykki hönnuðar:

Samþykki aðalhönnuðar / samræminghönnuðar:

Utgáfa	Dags	Skýring	Breytt af
-			
-			
-			
-			



YFIRLITSMYND, MKV 1:100



AFSTÖÐUMYND, MKV 1:500

VEKTOR
 hönnun og ráðgjöf

Stjurnila 3 - 108 Reykjavík - S.554-6650

Sigurður Haldrupsson	Byggingarteknikaðingur	sigurdur@vektor.is	030859-7749
Emil Þ. Kjartansson	Ókuatvikaðingur	emil@vektor.is	260268-4539
Martín M. Andersen	Byggingartvikaðingur	martin@vektor.is	020459-2989
Óni Arnarson	Byggingarteknikaðingur	oni@vektor.is	040964-2669
Óskar Jónsson	Byggingartvikaðingur	oskar@vektor.is	270568-2719
Óni Jónsson	Byggingarteknikaðingur	oni@vektor.is	090883-5859

Verkhæli : **Suðurbella 16, Hafnarfirði**

Verkhæli : **Grunnlagnir MHL3**
 Yfirlits- og afstöðumynd

Hannað : **EK** Telnað : **MA**

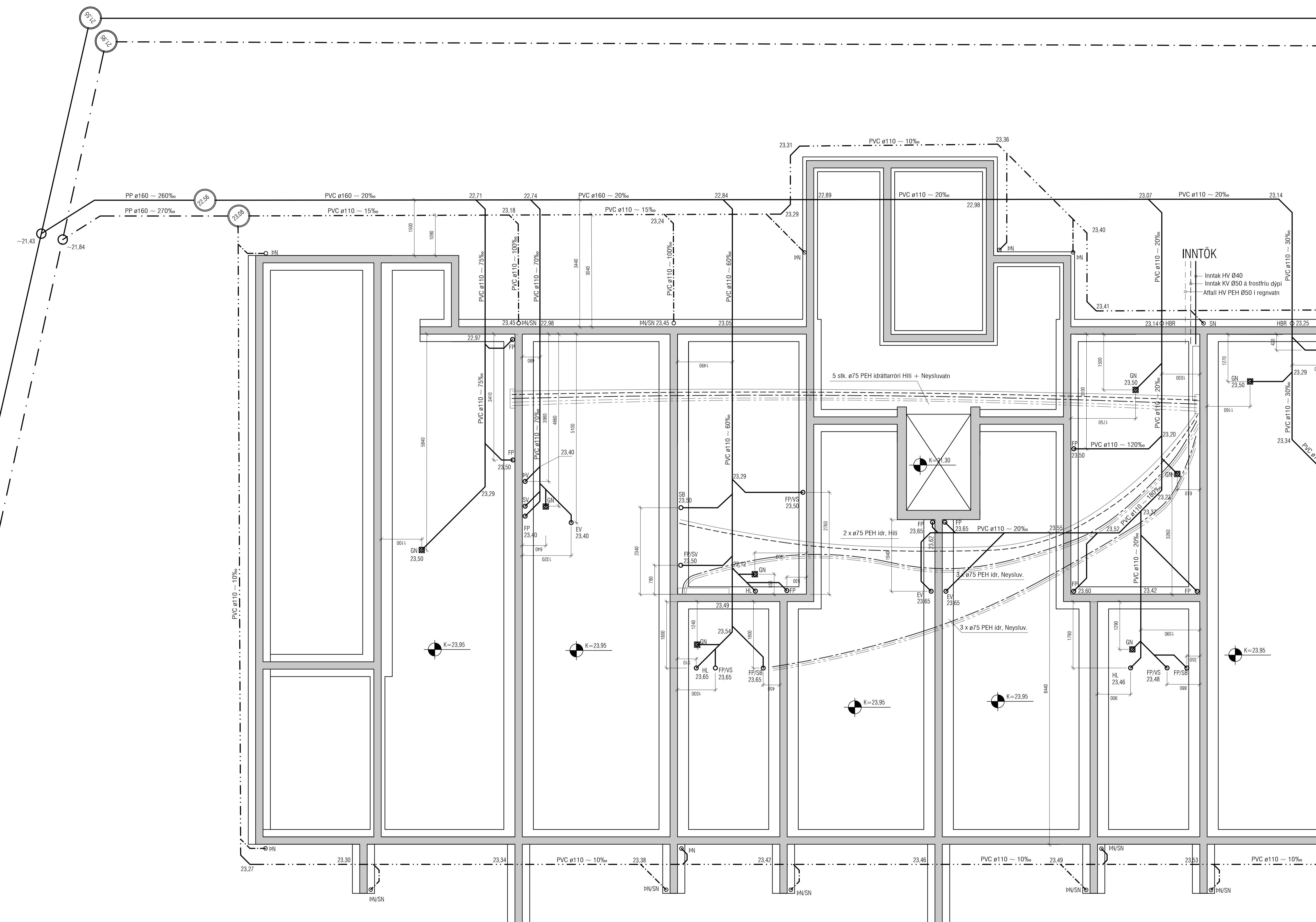
Mkv. **1:100 / 500** Dags. **31.08.2023**

Samþykkt hönnuðar: _____ Tölku.nr. _____

Samþykkt aðalhönnuðar / samræmingarhönnuðar: _____ **L-02**

Útgáfa	Dags	Skýring	Breytt af
-	-	-	-
-	-	-	-
-	-	-	-
-	-	-	-

ATH! Þar sem lagnir fara í gegnum sökkulveggi skulu vera 300x300 gót í kóta 100mm neðar en rennsliskóti



VEKTOR
hönnun og ráðgjöf

Sigurður Helgadóttir	Byggingarteknikráðgjafi	sigurdur@vektor.is	030859-7749
Emil Þ. Kristjánsson	Ókuvaltekniábyrgingur	emil@vektor.is	260268-4539
Martín M. Andersen	Byggingartekniábyrgingur	martin@vektor.is	020459-2989
Ólafur Arnarson	Byggingartekniábyrgingur	olaf@vektor.is	040964-2669
Ólafur Jónsson	Byggingartekniábyrgingur	olafur@vektor.is	270588-2719
Ólafur Jónsson	Byggingartekniábyrgingur	olafur@vektor.is	090883-5859

Verkhætti: Suðurbella 16, Hafnarfjörður

Verkhætti: Gunnlagir MHL3
Grunnmynd 1

Hannað: EK Telmað: MA

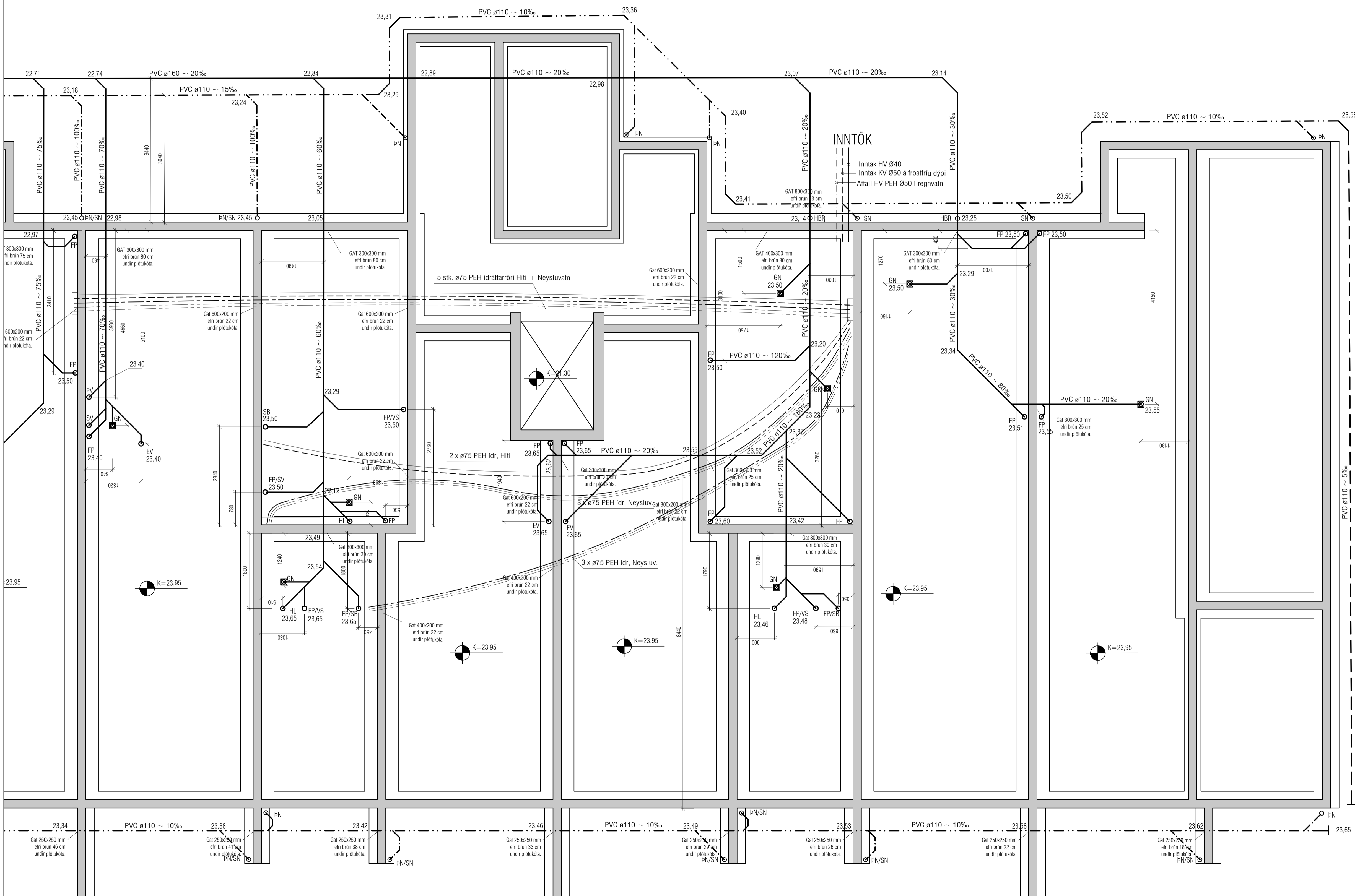
Mkv. 1:50 Dags. 31.08.2023

Samþykkt hönnuðar: Telmaðar.

Samþykkt aðalhönnuðar / samræmingarhönnuðar: L-03

Utgáfa	Dags	Skýring	Breytt af
-	-	-	-
-	-	-	-
-	-	-	-
-	-	-	-

ATH! Þar sem lagnir fara í gegnum sökkulveggi skulu vera 300x300 göt í kóta 100mm neðar en rennsliskóti



VEKTOR
hönnun og ráðgjöf

Sigurður Haldrónsson	Byggingarteknikaðingur	sigurdur@vektor.is	030859-7749
Emil Þ. Þorsteinsson	Ókuatvöðingur	emil@vektor.is	260268-4539
Martin M. Andersen	Byggingartvöðingur	martin@vektor.is	020459-2989
Ón Arnason	Byggingarteknikaðingur	oni@vektor.is	040964-2669
Óvarr Jónsson	Byggingarteknikaðingur	ovarr@vektor.is	270588-2719
Ón Jónsson	Byggingarteknikaðingur	oni@vektor.is	090883-5859

Verkheldi: Suðurlhella 16, Hafnarfjörður

Verkheldi: Grunnlagning MHL3
Grunnmynd 2

Harnað: EK Telmað: MA

Mkv. 1:50 Dags. 31.08.2023

Samþykkt hönnuðar: Telmað: MA

Samþykkt aðalhönnuðar / samræmingarhönnuðar: L-04